

# AURORA

## RAUCHARMER TISCHGRILL



AURORA



AURORA MIRROR



DE

GEBRAUCHSANLEITUNG



Verwenden Sie den Grill nicht in einem geschlossenen und/oder bewohnbaren Raum, z.B. Häuser, Zelte, Wohnwagen, Wohnmobile und Boote. Gefahr einer Kohlenmonoxidvergiftung.

# INHALT

## ZU DIESEM TISCHGRILL

## ZEICHEN IN DIESER ANLEITUNG

## TISCHGRILL AUSPACKEN

SICHERHEITSHINWEISE  
TEILEBESCHREIBUNG/LIEFERUMFANG  
GRUNDAUFBAU

## TISCHGRILL BETREIBEN

SICHERHEITSHINWEISE  
BATTERIEBETRIEB  
POWERBANKBETRIEB  
ANZÜNDEN DER HOLZKOHLE

## FEATURES AURORA MIRROR

SICHERHEITSHINWEISE  
LED-AMBIENTELICHT  
ROSTHEBER

## TISCHGRILL REINIGEN

SICHERHEITSHINWEISE

## TISCHGRILL ENTSORGEN

## ZUBEHÖR

## GARANTIE

## HERSTELLER

## ZU DIESEM TISCHGRILL

Herzlichen Glückwunsch zum Kauf dieses Enders Produkts!

Lesen und beachten Sie vor der Montage und Inbetriebnahme des Gerätes diese Gebrauchsanleitung sowie die Sicherheitshinweise. Benutzen Sie das Produkt nur wie in dieser Anleitung beschrieben, damit es nicht versehentlich zu Verletzungen oder Schäden kommt.

Bewahren Sie diese Anleitung zum späteren Nachlesen auf. Bei Weitergabe des Artikels ist auch diese Anleitung mitzugeben.

**Wir wünschen Ihnen viel Freude mit Ihrem Enders-Gerät.**

## ZEICHEN IN DIESER ANLEITUNG



Dieses Zeichen steht für das Signalwort **ACHTUNG** und warnt Sie vor möglichen Verletzungen oder Sachschäden sowie Beschädigungen am Gerät.



Benutzen Sie beim Öffnen der Verpackung **keinen Cutter** oder ähnliche scharfe Gegenstände, um Kratzer am Gerät zu vermeiden.



Nützliche **Tipps** und **Informationen**.

# TISCHGRILL AUSPACKEN

## SICHERHEITSHINWEISE



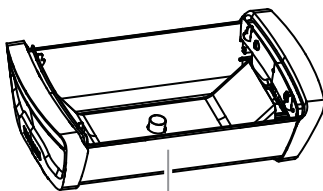
- Lebensgefahr durch Erstickten/Verschlucken. Halten Sie das Verpackungsmaterial von Kindern fern und entsorgen Sie es sofort. Bewahren Sie auch Kleinteile außerhalb von deren Reichweite auf.
- Entfernen Sie vor Beginn des Zusammenbaus alle Verpackungsmaterialien und Schutzfolien von den Einzelteilen.



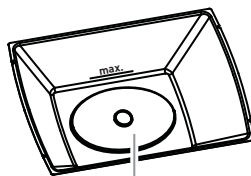
## TEILEBESCHREIBUNG/LIEFERUMFANG

Nr.	Beschreibung AURORA	Menge
1	Korpus	1
2	Reflektorwanne	1
3	Anzündschale	1
4	Kohlebehälter	1
5	Fettschutzblech	1
6	emaillierter Grillrost	1
7	USB-Kabel (5 V DC)	1

Nr.	Beschreibung AURORA MIRROR	Menge
1	Korpus	1
2	Reflektorwanne	1
3	Anzündschale	1
4	Kohlebehälter	1
5	Fettschutzblech	1
6	emaillierter Gussrost	1
7	USB-Kabel (5 V DC)	1
8	Rostheber	1



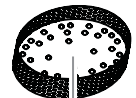
1



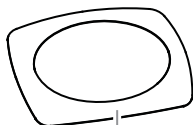
2



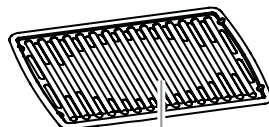
3



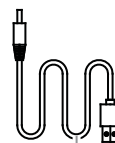
4



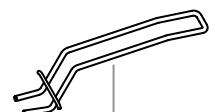
5



6

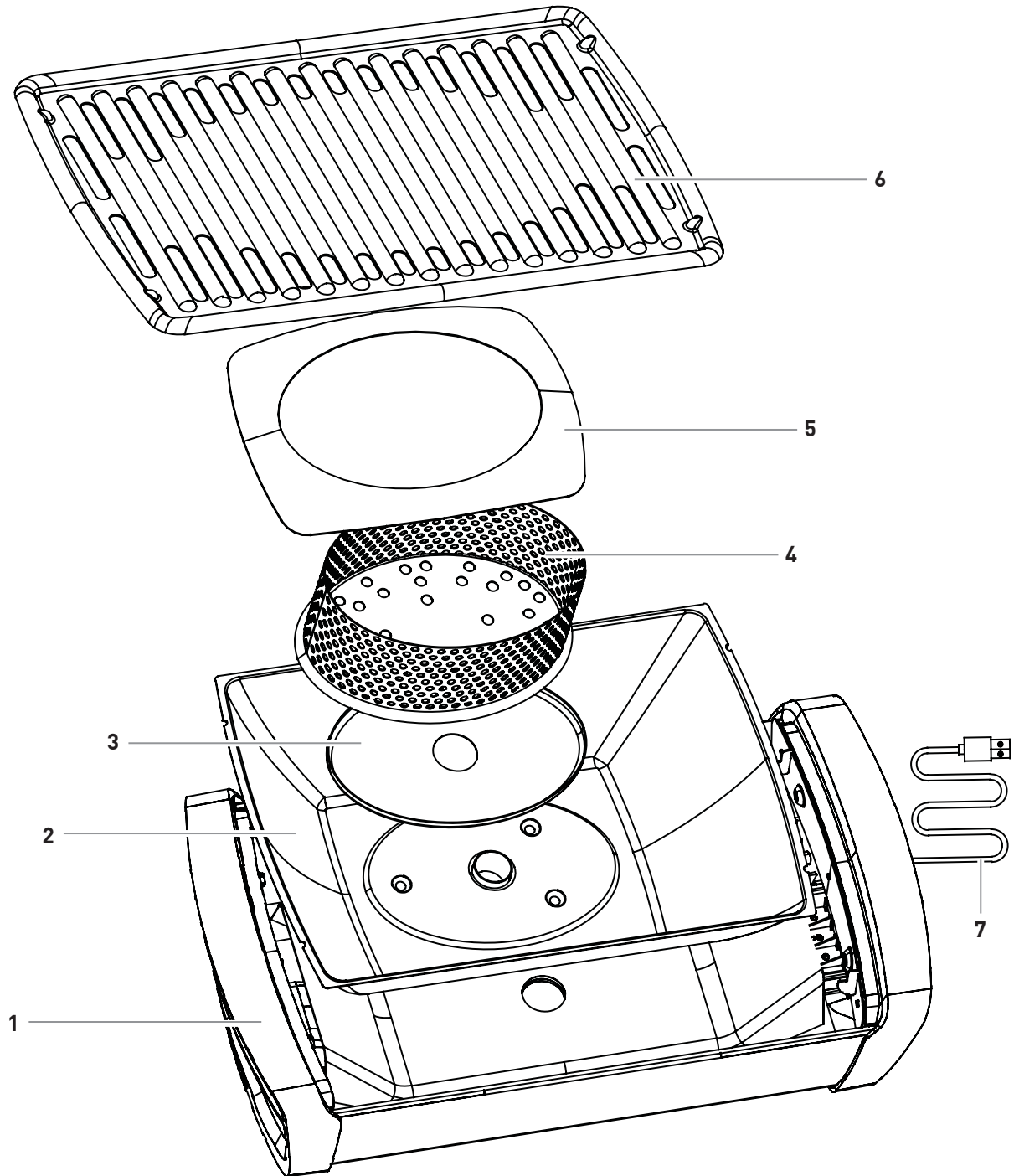


7



8

GRUNDAUFBAU



# TISCHGRILL BETREIBEN

## SICHERHEITSHINWEISE



### VOR GEBRAUCH UNBEDINGT BEACHTEN

- **ACHTUNG!** Dieses Grillgerät wird sehr heiß und darf während des Betriebes nicht bewegt werden!
- Nicht in geschlossenen Räumen benutzen! Beim Grillen in Innenräumen besteht Vergiftungsgefahr durch Kohlenmonoxid.
- **VORSICHT!** Zum Anzünden oder Wiederanzünden keinen Spiritus oder Benzin verwenden! Nur Anzündhilfen entsprechend EN 1860-3 verwenden!
- **ACHTUNG!** Kinder und Haustiere fernhalten!
- **ACHTUNG!** Aus Sicherheitsgründen darf das Gerät nur mit Anzündpaste entzündet werden. Achten Sie darauf, dass keine Anzündpaste in den Lufkanal gelangt. Verwenden Sie keinen Kohlestarter oder Ähnliches!
- Die Grillkohle nach dem Anzünden nicht aus dem Kohlebehälter herausnehmen.
- Lassen Sie den heißen Grill nie unbeaufsichtigt.
- Berühren Sie niemals Metallteile, diese können sehr heiß sein.
- Achten Sie darauf, dass der Rost stets korrekt auf den Stützen aufliegt.
- Niemals ohne das Fettschutzblech (Teil Nr. 5) den Holzkohlegrill betreiben.
- Tupfen Sie überschüssiges Fett/Marinade vor dem

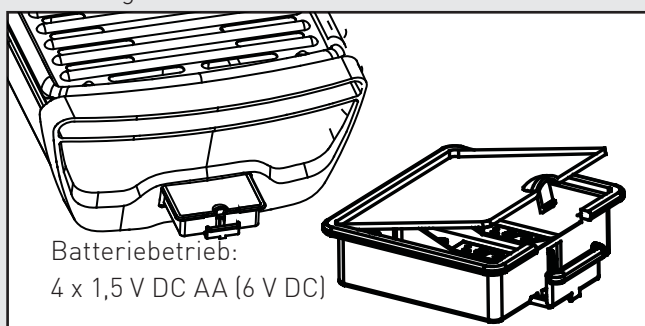
Grillen vom Grillgut ab. Das vermindert nicht den Geschmack des Grillguts, sondern dient ausschließlich dazu, Fettbrand zu vermeiden.

- Achten Sie darauf, dass vom Grillgut herabgetropftes Fett nicht die „max“-Markierung übersteigt, um einen Fettbrand zu vermeiden und das Abfließen von Fett in den Innenraum zu verhindern.
- Lassen Sie den Grill vor dem Reinigen völlig abkühlen.
- Bitte wählen Sie immer einen sicheren, ebenen Standortuntergrund und einen geeigneten Platz zum Grillen.
- Das Gerät soll nicht im warmen Zustand transportiert werden.
- Empfehlung, dass das Grillgerät vor dem ersten Gebrauch aufgeheizt wird und der Brennstoff mindestens 30 Min. durchglühen muss.
- Der Kohlebehälter hat ein Fassungsvermögen von max. 150 g für Enders Buchen-Holzkohle.
- Verwenden Sie dieses Grillgerät nicht in der Nähe brennbarer Gegenstände.
- Verwenden Sie keine Sprays in der Nähe des Gerätes.
- Achten Sie darauf, dass die stromführenden Teile nicht nass werden.
- Emaillierte Gussroste dürfen nicht mit stark säurehaltigen Lebensmitteln in Kontakt kommen.
- Um Schäden an der Beschichtung des emaillierten Grillrostes durch thermischen Schock zu vermeiden, legen Sie bitte niemals sehr kaltes oder gefrorenes Grillgut auf! (Betrifft nur Grillroste)

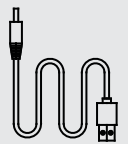
## BATTERIEBETRIEB

### BRAND- UND EXPLOSIONSGEFAHR

- Die sichere Handhabung der Batterien ist zu beachten: Es dürfen nur im Handel zugelassene AA-Batterien in einwandfreiem Zustand verwendet werden.
- **ACHTUNG:** Verwenden Sie keine wiederaufladbaren Batterien. Die Temperatur im Batteriefach kann sehr hoch sein.
- **ACHTUNG:** Batterien dürfen nur am abgekühlten Gerät gewechselt werden.



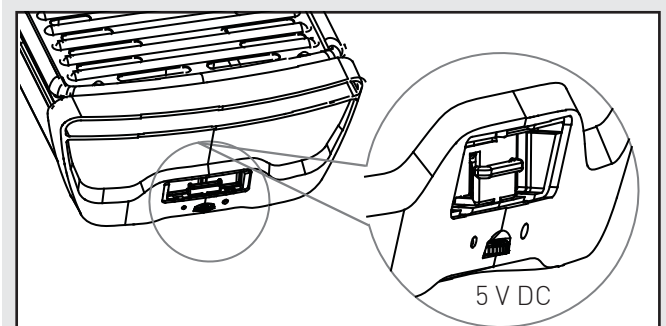
**Alternativ** kann der Tischgrill auch mit einer zertifizierten Powerbank betrieben werden.



## POWERBANKBETRIEB

### BRAND- UND EXPLOSIONSGEFAHR

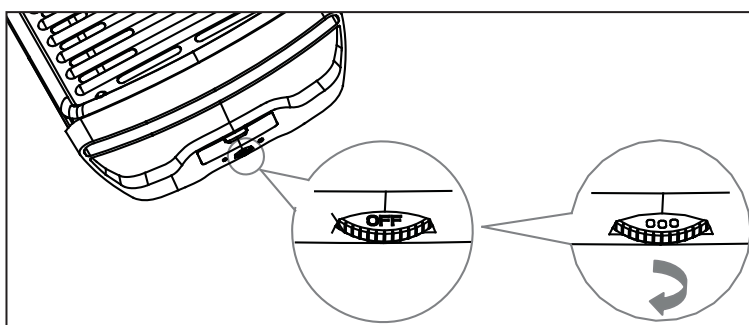
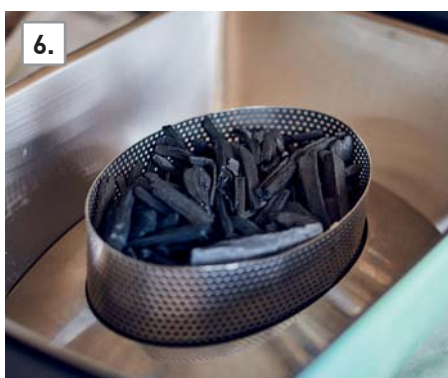
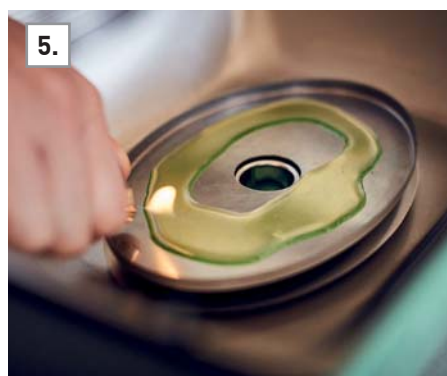
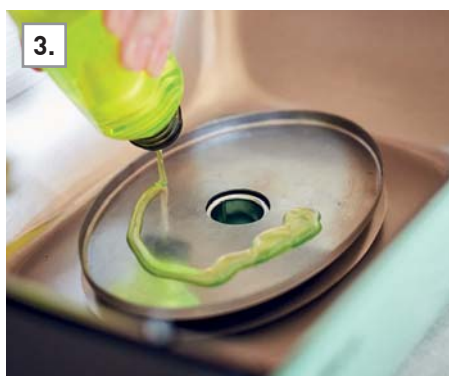
- **ACHTUNG:** Platzieren Sie die Powerbank nicht zu nah an der langen Seite Ihres Tischgrills.



## ANZÜNDEN DER HOLZKOHLE



1. Öffnen Sie den Verschluss des Batteriefachs an der Außenseite des Grills. Zum Ver- oder Entriegeln des Batteriefaches drücken Sie leicht gegen den Griff. Für die Entnahme kann das Batteriefach nach vorne herausgezogen werden. Setzen Sie vier AA-Batterien ein. Bitte achten Sie dabei auf die Polarität. Schieben Sie das Batteriefach wieder in das Seitenteil und verschließen Sie es.
2. Befüllen Sie den Kohlebehälter vollständig bis zum Rand mit Enders Buchen-Holzkohle (max. 150 g).
3. Tragen Sie einen gleichmäßigen, ca. 10 mm breiten Ring der Enders Anzündpaste um das Loch der Anzündschale auf (ca. 20 ml). Die Anzündschale steht dabei in den vorgesehenen Mulden.
4. Schalten Sie den Drehregler des Lüfters an der Außenseite ein und drehen Sie ihn zunächst auf die höchste Stufe (Drei-Punkte-Stellung).
5. Entzünden Sie die Anzündpaste. Sie dürfen nicht in die offene Flamme greifen.
6. Stellen Sie den gefüllten Kohlebehälter samt Fettschutzblech auf die Anzündschale. Achten Sie dabei darauf, dass der Kohlebehälter gleichmäßig auf der Anzündschale aufsitzt.
7. Legen Sie den Grillrost auf die vorgesehenen Halter an den Außenseiten. Achten Sie darauf, dass der Grillrost gleichmäßig aufliegt.
8. Nach ca. 10 Minuten ist die Holzkohle durchgeglüht und der AURORA einsatzbereit. Über den seitlichen Drehregler können Sie die Hitze am Rost individuell einstellen.



STUFE 3  
Anzündeinstellung und Vollast

# FEATURES AURORA MIRROR

## SICHERHEITSHINWEISE



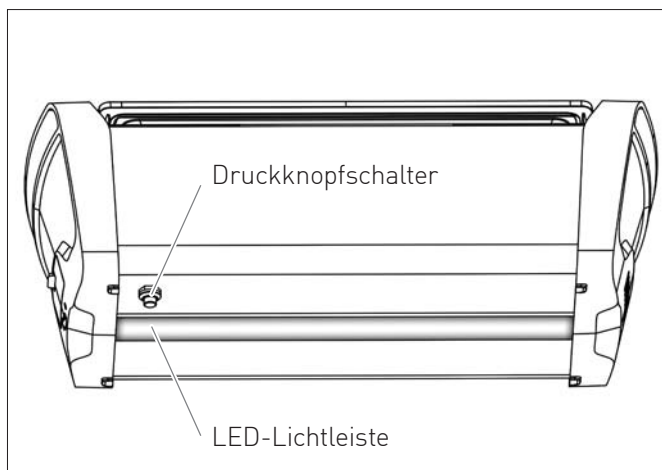
■ ACHTUNG: Das LED-Ambientelicht nicht während des Betriebes an- und ausschalten!

- Achten Sie darauf, dass die stromführenden Teile nicht nass werden.
- Emaillierte Gusssroste dürfen nicht mit stark säurehaltigen Lebensmitteln in Kontakt kommen.

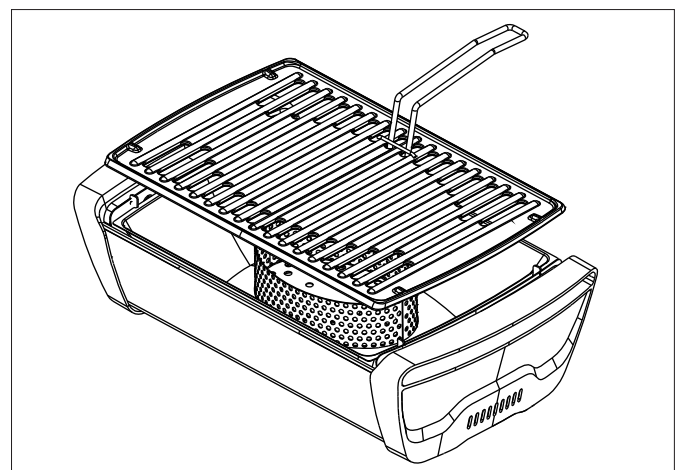


■ Die LED-Leuchte kann über einen Druckknopfschalter unterhalb des Gerätes an- und ausgeschaltet werden.

## LED-AMBIENTELICHT



## ROSTHEBER



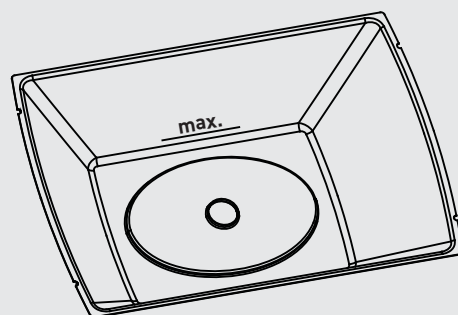


# TISCHGRILL REINIGEN

## SICHERHEITSHINWEISE



- Trotz sorgfältiger Verarbeitung aller Einzelteile, können einzelne Bauteile scharfkantig sein. Tragen Sie deshalb Sicherheitshandschuhe, um Schnittverletzungen zu vermeiden.
- Heiße Oberfläche: Warten Sie vor der Reinigung bis der Holzkohlegrill genügend abgekühlt ist.
- Verwenden Sie keine brennbaren Reinigungsmittel.
- Achten Sie darauf, dass die stromführenden Teile nicht nass werden.



- Achten Sie darauf, dass vom Grillgut herabgetropftes Fett nicht die „max.“-Markierung übersteigt, um einen Fettbrand zu vermeiden und das Abfließen von Fett in den Innenraum zu verhindern.



- Reinigen Sie den Grill komplett nach jedem Gebrauch.
- Verwenden Sie keine scheuernden und chlorhaltigen Reinigungsmittel.
- Zur Reinigung des lackierten Korpus sowie der Kunststoffteile verwenden Sie einen milden Reiniger und warmes Wasser. Danach trocknen Sie die Oberfläche mit einem weichen Tuch ab.
- Die Reflektorwanne, den Kohlebehälter, das Fettschutzblech und die Anzündschale können bequem mit dem Enders Grill-Reiniger von Schmutz

und Fettrückständen befreit werden. Alle vier Bauteile sind aus Edelstahl und somit auch für die Spülmaschine geeignet.

- Für die Reinigung des Grillrostes empfehlen wir den Enders Grillrost-Reiniger. Der Grillrost darf nicht in die Spülmaschine gegeben werden.
- Lassen Sie den Grill vor dem nächsten Betrieb vollständig trocknen.

# TISCHGRILL ENTSORGEN



Die Produktverpackung besteht aus recyclingfähigen Materialien, die der Wiederverwertung zugeführt werden können. Entsorgen Sie diese sortenrein in den bereitgestellten Sammelbehältern.

Wenn Sie sich vom Artikel trennen möchten, werfen Sie diesen nicht in den Hausmüll. Fragen Sie Ihr örtliches Entsorgungsunternehmen oder Ihre kommunale Verwaltung nach Möglichkeiten einer umweltgerechten und ressourcenschonenden Entsorgung.



Die leeren Batterien sind nach den gesetzlichen Bestimmungen (BattG) zu entsorgen, d.h. bei den von den Händlern eingerichteten Sammelstellen abzugeben. Die leeren Batterien dürfen nicht im Hausmüll entsorgt werden.

Entsorgen Sie die verbrauchte Holzkohle nur in dafür vorgesehene Gefäße aus Metall oder anderen nicht brennbaren Materialien. Geben Sie diese nicht in Kunststoff- oder andere Behälter aus brennbaren Materialien.

# ZUBEHÖR

## ANZÜNDPASTE 200 ML



Art.-Nr. 1386



## BUCHEN-HOLZKOHLE 1 KG



Art.-Nr. 1383



## AURORA TASCHE

Mit der Tasche für den Aurora im „Turnbeutel“-Look transportieren Sie Ihren Grill ganz bequem von A nach B. Die mitgelieferte Transporthülle hält Grillverschmutzungen vom Inneren der Tasche fern.

- Tasche aus robustem und leicht zu reinigendem Nylon
- individuell einstellbare Riemen ermöglichen einen hohen Tragekomfort

Art.-Nr. 1389



# GARANTIE



Wir übernehmen für **2 Jahre** die **Garantie** auf Funktion des Gerätes. Voraussetzung für die Garantieleistung ist eine ordnungsgemäße Behandlung des Gerätes und ein offizieller Nachweis des Kaufdatums.

**Die Garantie erlischt nach Ablauf der Garantiezeit oder sofort, wenn eigenständig Veränderungen am Gerät durchgeführt wurden.** An Bauteilen, die vom Hersteller oder seinem Vertreter versiegelt wurden, dürfen keine Manipulationen durchgeführt werden!

Sollte Ihr Produkt trotz unserer Qualitätskontrollen einmal einen Defekt aufweisen, dann bringen Sie es bitte nicht zurück zum Einzelhändler, sondern setzen Sie sich direkt mit Enders in Verbindung. So können wir eine schnelle Reklamationsbearbeitung gewährleisten. Nutzen Sie hierfür das hinterlegte Serviceformular auf unserer Internetseite.

Serviceformular:

<http://www.enders-germany.com/de/service/>

**Bitte ausfüllen und Garantiekarte sowie Kaufbeleg für Rückfragen aufbewahren!**

\_\_\_\_\_  
Modellname

\_\_\_\_\_  
Artikelnummer Hersteller

\_\_\_\_\_  
Seriennummer (siehe Rückseite Gerät)

\_\_\_\_\_  
Kaufdatum

\_\_\_\_\_  
Kaufort

Kaufbeleg anheften

# HERSTELLER

**Enders Colsman AG**

Brauck 1

58791 Werdohl

Tel. 02392 978230

**Zur Produktverbesserung behalten wir uns farbliche  
und technische Änderungen vor.**